

Sistema de Pagamento em Moeda Local - SML

Bianca Kivel

Objetivos

- Desenvolvimento de instrumento financeiro de baixo custo;
- Simplificar procedimentos;
- Estimular o comércio exterior entre pequenas e médias empresas;
- Integração regional.

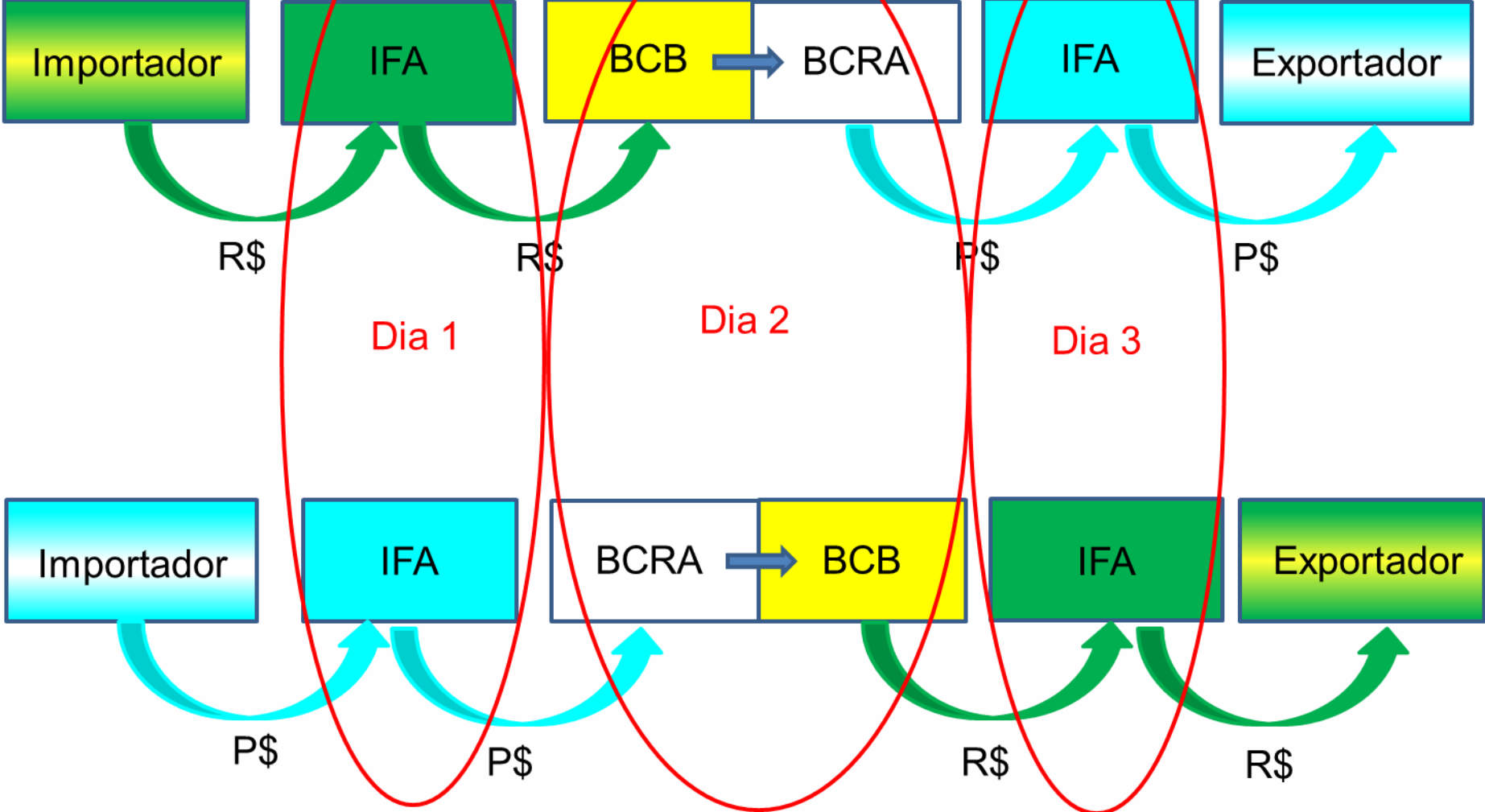
Conceitos Gerais

- Sistema de pagamento informatizado que permite a realização de pagamentos e cobranças nas moedas locais;
- Para operações de até 360 dias;
- Argentina, Uruguai e Paraguai (esse em fase de regulamentação).

Vantagens

- Possibilidade de negociar o preço e o recebimento das exportações em reais;
- Não há necessidade de contrato de câmbio;
- Riscos cambiais reduzidos para os usuários;
- Controle do fluxo de caixa das empresas facilitado.

Funcionamento





Taxa SML

- Usada como referência nos pagamentos:

$$\textit{Taxa SML} = \frac{\textit{BRL/USD}}{\textit{(moeda)/USD}}$$

Operações Admitidas

 BCRA	 BCU
Op. de comércio de bens (até 360 dias)	Op. de comércio de bens (até 360 dias)
Serviços e despesas relacionados ao comércio de bens	Serviços e despesas relacionados ao comércio de bens
	Serviços não relacionados ao comércio de bens
Benefícios previdenciários	Benefícios previdenciários
	Transferências de pequeno valor
Moeda de registro: exportador	Moeda de registro: importador ou exportador

Procedimentos

- Por parte do remetente:
 - ✓ escolher uma instituição financeira brasileira habilitada a operar no SML (lista no sítio do BCB na internet);
 - ✓ solicitar ao destinatário os dados de sua conta corrente (em uma instituição financeira habilitada a operar no SML) para crédito do pagamento;
 - ✓ dirigir-se à instituição financeira escolhida para registrar a operação e efetivar a ordem de pagamento;
 - ✓ essa ordem de pagamento pode ser realizada com base em uma taxa de câmbio negociada com a instituição financeira ou na própria Taxa SML divulgada no sítio do BCB;
 - ✓ o remetente paga à instituição financeira em reais.

Procedimentos

- Por parte do destinatário:
 - ✓ o destinatário fornece seus dados bancários ao remetente, que será encarregado de ingressar a operação no SML (importante: a instituição financeira do destinatário também deve ser participante do SML);
 - ✓ após a efetivação da operação, o destinatário recebe em sua conta corrente os valores correspondentes.

Obrigada!

Bianca Kivel

Departamento de Assuntos Internacionais – Derin

Divisão de Sistemas de Pagamentos Internacionais – Disip

(61) 3414-1732

bianca.kivel@bcb.gov.br

sml@bcb.gov.br

www.bcb.gov.br/pt-br/#!/n/SML